

航空事故調査報告書

個人所属

ロビンソン式R22Beta型JA7859

岐阜県羽島郡笠松町木曾川

平成8年2月25日

平成9年10月1日

航空事故調査委員会議決

委員長 竹内和之

委員 小林哲一

委員 川井力

委員 東口實

委員 相原康彦

1 航空事故調査の経過

1.1 航空事故の概要

個人所属ロビンソン式R22Beta型JA7859（回転翼航空機）は、平成8年2月25日、岐阜県羽島市上中町の場外離着陸場を離陸し、岐阜県羽島郡笠松町の木曾川上空でオートロテーション降下を行った際、14時20分ごろ、木曾川に着水して水没した。

同機には機長のみが搭乗していたが、死傷はなかった。

同機は中破したが、火災は発生しなかった。

1.2 航空事故調査の概要

1.2.1 調査組織

航空事故調査委員会は、平成8年2月26日、本事故の調査を担当する主管調査官を指名した。

1.2.2 調査の実施時期

平成8年2月26日～27日

現場調査

1.2.3 原因関係者からの意見聴取

意見聴取を行った。

2 認定した事実

2.1 飛行の経過

J A 7 8 5 9 は、平成 8 年 2 月 2 5 日、同機のバッテリー充電のため、岐阜県羽島市上中町沖四反畑 2 7 3 の場外離着陸場（以下「場外離着陸場」という。）の周辺の飛行を行う予定であった。

事故に至るまでの飛行経過は、機長によれば次のとおりであった。

肩痛のため入院していたが、手術を行うので当分飛行ができなくなることから病院から外出許可を受け、同機のバッテリー充電のため飛行を行うこととした。

1 3 時 5 0 分ごろから、場外離着陸場において、同機の飛行前点検を行ったが、異常は認められなかった。

機体点検を終えて、エンジンスタートをしたがバッテリーが弱く、車のバッテリーからブスターケーブルを接続してエンジンをスタートさせた。

1 4 時 1 0 分ごろ、機長のみが同機に搭乗し、場外離着陸場を離陸した。

入院先の病室の患者に見せるため場外離着陸場から木曾川沿いに飛行し、低い高度で病院近くの水面上空を 2 度旋回した後、場外離着陸場に戻ろうとしたが、水面上でオートロテーション訓練を行うこととし、高度約 5 0 0 ft からガバナーをオフにしてキャブヒートを一杯に引き、コレクティブピッチを 1 4 ~ 1 5 inHg まで下げロータ回転を 1 0 4 % に保ち降下を始めた。

水面上約 4 0 ft でフレアをかけたところ水面が急接近したため、コレクティブピッチを引き上げ、スロットルを開いたが、左スキッドが水面に接触し、一旦は機体が浮揚したが、そのまま着水した。

コレクティブピッチを引き上げた際、1 度低回転の警報音が作動し、ロータ回転が 1 0 0 % を下回ったのを視認した。

着水後、機体が右に傾いたので体を左に傾け機体を平行に保ち、マスタースイッチをオフにして機体より脱出し、愛知県側の河原まで約 2 0 0 m 泳いだ。

同機は、木曾川（川幅約 4 0 0 m）の中央付近の川底（水深約 4 m）に岐阜県側に機首を北に向けて右に横転していた。

事故発生場所は岐阜県羽島郡笠松町木曾川橋から下流約 1 8 0 m の木曾川の中央付近で、事故発生時刻は 1 4 時 2 0 分ごろであった。（付図 1 参照）

2.2 人の死亡、行方不明及び負傷

死傷はなかった。

2.3 航空機の損壊に関する情報

2.3.1 損壊の程度

中 破

2.3.2 航空機各部の損壊の状況

メイン・ロータ・ブレード	変 形
キャビン	変 形
テール・ロータ・ブレード	変 形
テール・ロータ・ドライブシャフト	切 損
水平安定板及び垂直安定板	変 形

2.4 航空機以外の物件の損壊に関する情報

な し

2.5 乗組員に関する情報

機 長 男性 61歳

自家用操縦士技能証明書（回転翼航空機）

第19583号

平成5年5月12日

限定事項 陸上単発ピストン機

平成5年5月12日

第2種航空身体検査証明書

第25470021号

有効期限

平成8年5月19日

総飛行時間

約500時間

最近30日間の飛行時間

約1時間

同型式機による飛行時間

約500時間

最近30日間の飛行時間

約1時間

注) 飛行時間については、本人の口述による。

2.6 航空機に関する情報

2.6.1 航空機

型 式

ロビンソン式R22Beta型

製造番号

1686

製造年月日

平成3年2月8日

耐空証明書	第大-7-516号
有効期限	平成8年11月12日
総飛行時間	705時間38分
定期点検(100時間点検、平成7年10月30日実施)後の飛行時間	23時間50分

2.6.2 エンジン

型 式	ライカミング式O-320-B2C型
製造番号	第L-16543-39A号
製造年月日	平成3年2月8日
総使用時間	705時間38分
定期点検(100時間点検、平成7年10月30日実施)後の飛行時間	23時間50分

2.6.3 重量及び重心位置

事故当時、同機の重量は1,156lb、重心位置は100.6inと推算され、いずれも許容範囲(最大全備重量1,370lb、事故当時の重量に対応する重心範囲95.5~102.0in)内にあったものと推定される。

2.7 気象に関する情報

事故現場の南約8kmに位置する羽島市消防署の事故関連時間帯の観測値は、次のとおりであった。

12時00分 天気 雨、風向 北西、風速 1m/s、最大風速 2m/s、気温 6℃、湿度 52%

15時00分 天気 曇り、風向 北北西、風速 1.5m/s、最大風速 3m/s、気温 6℃、湿度 52%

2.8 その他参考となる事項

「パワーリカバリー・オートローテーション訓練」に関する操作手順については、同機の飛行規程によれば、次のとおりである。

「ガバナースイッチをオフにし、コレクティブをダウンストップまで下げる。」
「ローター回転数が緑色弧線外に上がろうとするのを緑色範囲内に保持するため、必要に応じてコレクティブを引き上げ、指針が僅かに分離するようスロットルを調整する。」

回転数を緑色弧線内に、速度を60~70KIASに保持する。

対地高度約40feetで降下率と前進速度を減じるためサイクリック・フleaerを開始する。ガバナースイッチをオンにする。

対地高度約8 feetで機体を水平姿勢にするためにサイクリックを前方に操作し、降下を止めるためコレクティブを上げる。回転数を緑色弧線内に保持するために必要な場合にはスロットルを開く。」

3 事実を認定した理由

3.1 解析

3.1.1 機長は、適法な航空従事者技能証明及び有効な航空身体検査証明を有していた。

3.1.2 同機は、有効な耐空証明を有し、所定の整備及び点検が行われていた。

3.1.3 事故当時の気象は、本事故には関連はなかったものと認められる。

3.1.4 機長は、水面上でオートロテーション（パワーリカバリー）を行うつもりで、ガバナースイッチはオフにしていたが、2.8項で述べた訓練操作手順に反し、コレクティブをダウンストップまで下げずに14～15 inHgで、降下したものと推定される。

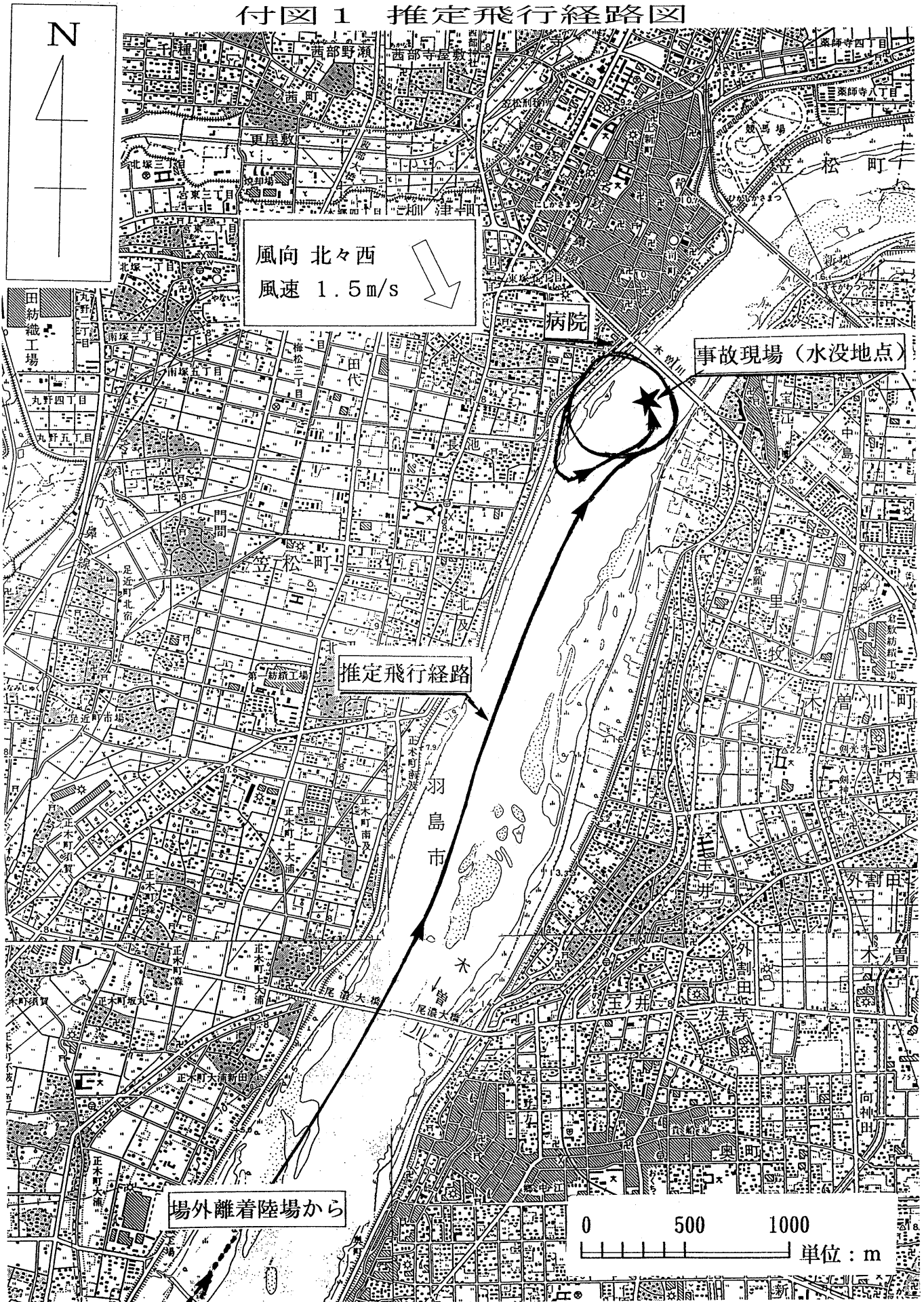
3.1.5 機長は、フレアー後、コレクティブを上げた際、スロットル操作に遅れが生じ、また、ガバナースイッチをオンにしなかったため、エンジン回転の追従に遅れが生じ、メイン・ロータ回転数が低下し、降下を止められず、着水して水没したものと推定される。

なお、広い水面上で降下したため、目標物の設定が難しく、高度の判断を誤り、操縦操作が遅れたことも考えられる。

4 原因

本事故は、機長が水面上でオートロテーション降下を行った際、フレアー後のリカバリー操作が不適切であったため、着水して水没したものと推定される。

付図1 推定飛行経路図



付図2 ロビンソン式
R22Beta型三面図

単位：m

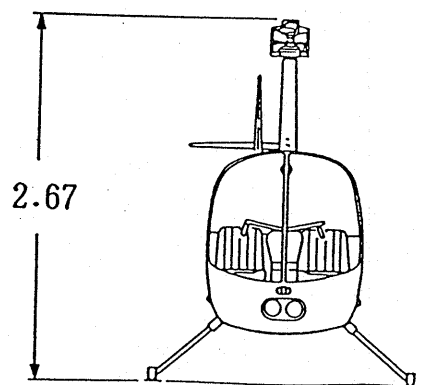
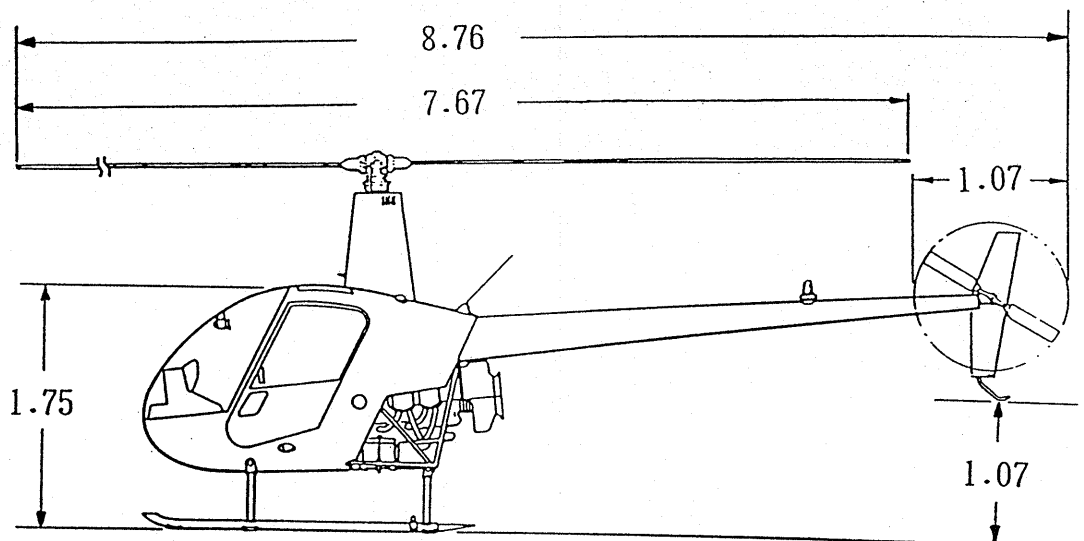
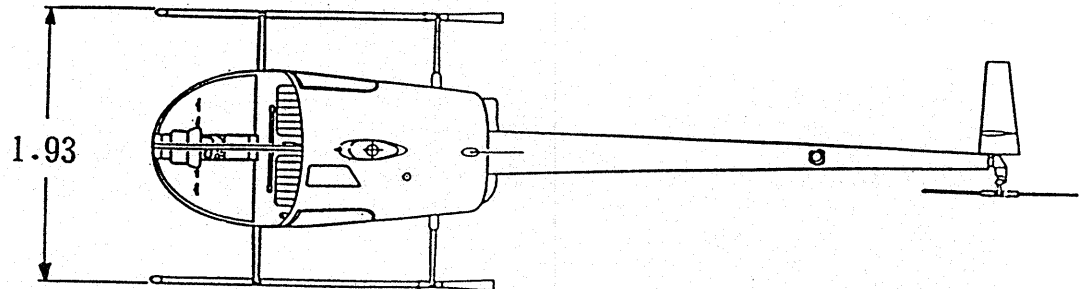


写真 事故機（木曾川より回収された機体）

